

90060134 UK-DEU



via Arcevese, 44
60010 Casine di Ostra, Italy
T +39 071 688771
F +39 071 68858
export@messersi.it
www.messersi.it

AGENZIA
SENZAPOME

Tracked carriers
Raupentransporter

UTILITY LINE

TC45
TC50
TC50d
TC80
TC85
TC85d

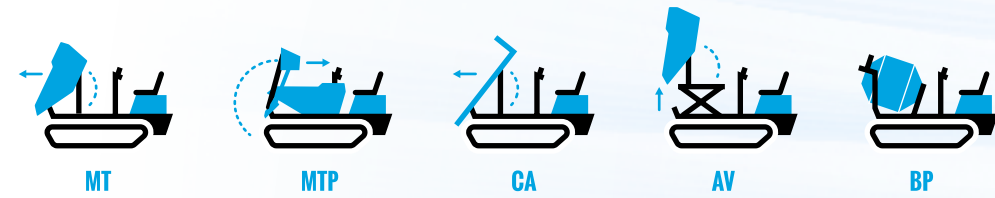


general features allgemeine eigenschaften

Rubber tracked carrier, with hydraulic transmission controlled by manual levers with three gear pumps and fixed displacement orbital engines. Steering throughout independent rotation of the tracks. Innovative and patented cooling system by forced air.

Raupentransporter mit hydraulischem Getriebe, ausrüstbar mit austauschbaren Aufbauten für unterschiedliche Einsatzzwecke. Hydraulisches Getriebe, handgesteuert, mit dreifacher Zahnradpumpe und Orbitalmotoren mit fixem Hubraum. Lenkung durch unabhängige Drehung der Raupenketten. Das innovative und patentierte Kühlsystem durch Zuluft ersetzt den herkömmlichen Kühler.

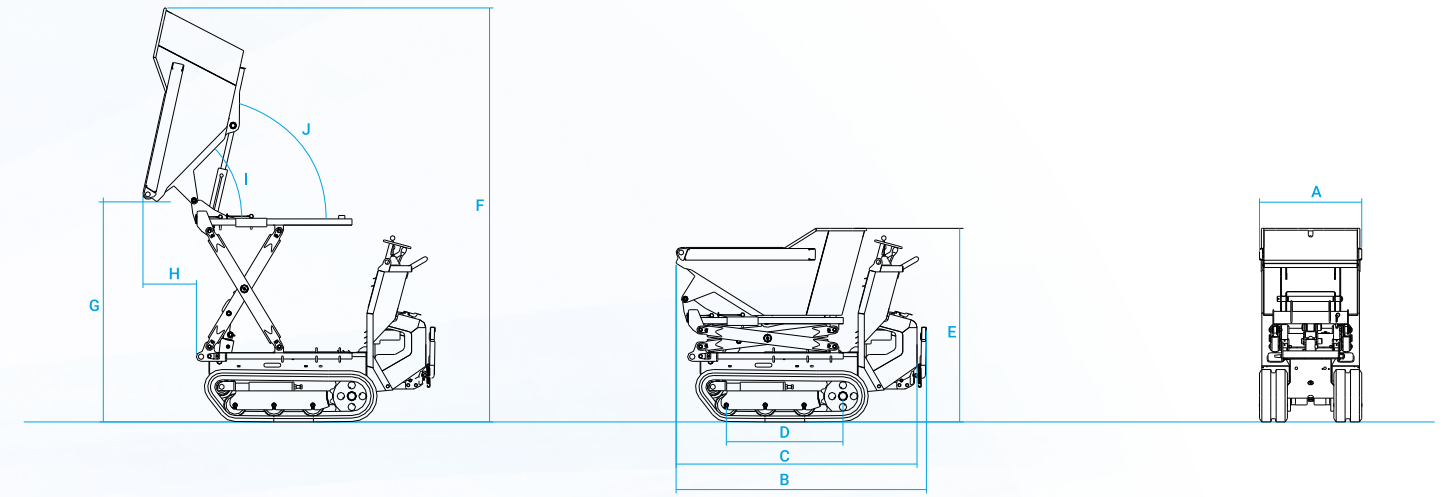
2nd travel speed operated by a lever on the hydraulic distributor. Operational double effect P.T.O. (not available in TC45, TC50 and TC50d version) with a delivery of max. 20 lt/min and pressure 150 bar. Other flows/pressures are also available on specific demand. Tracked undercarriage suitable for different specific applications. Die zweite Bewegungsgeschwindigkeit kann durch den dazu bestimmten Hebel auf dem öldynamischen Verteiler betätigt werden. Zapfwelle mit Einfachem - und Doppelleffekt, Option (nicht verfügbar beim TC45, TC50 und TC50d) geeignet für den Anschluss von zusätzlichem Zubehör mit Förderleistung max 20 lt/min und Druck 150 bar. Auf Anfrage verschiedene Nutzlasten und hydraulische drücke verfügbar. Raupenunterwagen für verschiedene Zwecke anwendbar.



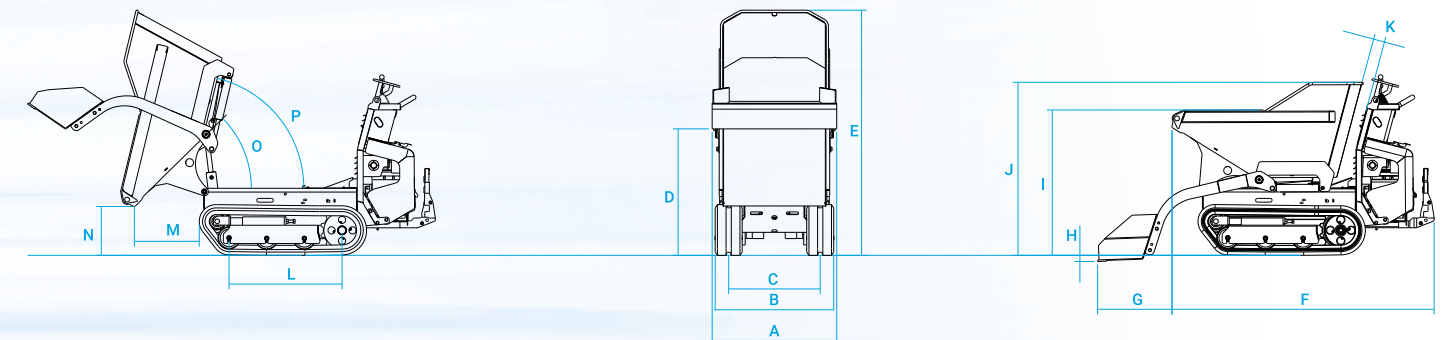
technical data technische daten

		MT - MTP						CA						AV					
		TC45	TC50	TC50d	TC80	TC85	TC85d	TC45	TC50	TC50d	TC80	TC85	TC85d	TC45	TC50	TC50d	TC80	TC85	TC85d
Skip capacity Muldeninhalt	m³	0,30	0,30	0,30	0,38	0,38	0,38	0,22	0,22	0,22	0,30	0,30	0,30	0,27	0,27	0,27	0,43	0,43	0,43
- heaped gehäuft * SAE Standard	m³	0,26	0,26	0,26	0,32	0,32	0,32	0,18	0,18	0,18	0,28	0,28	0,28	0,23	0,23	0,23	0,37	0,37	0,37
- struck flach * SAE Standard	m³	0,18	0,18	0,18	0,12	0,12	0,12	-	-	-	0,28	0,28	0,28	0,16	0,16	0,16	0,34	0,34	0,34
Operational weight with shovel without operator	kg	360		360		380		490		490		560		540					
Eigengewicht mit Schaufel ohne Bediener	kg	360		360		380		490		490		560		540					
Max payload undercarriage	kg	500		500		500		800		800		850		850					
Max Nutzlast Unterwagen	kg	500		500		500		800		800		850		850					
Engine type - Air cooling		Petrol		Petrol		Diesel		Petrol		Diesel		Diesel		Petrol					
Motot typ - Luft Kühlung		Benzin		Benzin		Diesel		Benzin		Benzin		Benzin		Benzin					
		Briggs & Stratton		Honda GX200		Yanmar L70N6		Honda GX270		Yanmar L100N6		Honda GX390							
		750																	
Max. Power	cv/kW	5.5/4		4.8/6.5		6.6/4.9		9/6.6		10/7.4		13/9.6							
Max. Leistung	PS/kW	5.5/4		4.8/6.5		6.6/4.9		9/6.6		10/7.4		13/9.6							
Cylinder/Displacement	n/m³	1/163		1/196		1/320		1/270		1/406		1/389							
Hydraulic system:		2x12.5 lt/min@		2x12.5 lt/min@		2x12.5 lt/min@		2x20.5 lt/min@		2x20.5 lt/min@		2x20.5 lt/min@							
3 Gears pumps		190 bar		190 bar		190 bar		175 bar		175 bar		175 bar							
Hydraulischesystem:		1x14 lt/min@		1x14 lt/min@		1x19 lt/min@		1x20 lt/min@		1x20 lt/min@		1x20 lt/min@							
3 Zahnradpumpe		135 bar		135 bar		135 bar		150 bar		150 bar		150 bar							
N. 2 speeds I/II	Km/h	0-1.8/0-3.9		0-1.8/0-3.9		0-1.6/0-5.2		0-2.1/0-4.2		0-2.1/0-4.2		0-2.1/0-4.2							
N. 2 Fahrgeschwindigkeiten I/II	Km/h	0-1.8/0-3.9		0-1.8/0-3.9		0-1.6/0-5.2		0-2.1/0-4.2		0-2.1/0-4.2		0-2.1/0-4.2							
Specific ground pressure:	kg/cm²	0.118/0.254		0.118/0.254		0.151/0.240		0.166/0.335		0.190/0.360		0.181/0.350							
empty/loaded	kg/cm²	0.118/0.254		0.118/0.254		0.151/0.240		0.166/0.335		0.190/0.360		0.190/0.360							
Bodendruck:	kg/cm²	0.118/0.254		0.118/0.254		0.151/0.240		0.166/0.335		0.190/0.360		0.190/0.360							
im Leerzustand/baladen	kg/cm²	0.118/0.254		0.118/0.254		0.151/0.240		0.166/0.335		0.190/0.360		0.190/0.360							
Max.gradient capability	%	30		30		30		30		30		30							
with operational loading	%	30		30		30		30		30		30							
Max. befahrbare Steigung	%	30		30		30		30		30		30							
mit Betriebslast	%	30		30		30		30		30		30							
Fuel tank capacity	lt	3,6		3,6		3,3		6		5,5		6,5							
Kraftstofftank	lt	3,6		3,6		3,3		6		5,5		6,5							
Hydraulic oil tank capacity	lt	18		18		18		22		30		30							
Hydraulölköltank	lt	18		18		18		22		30		30							

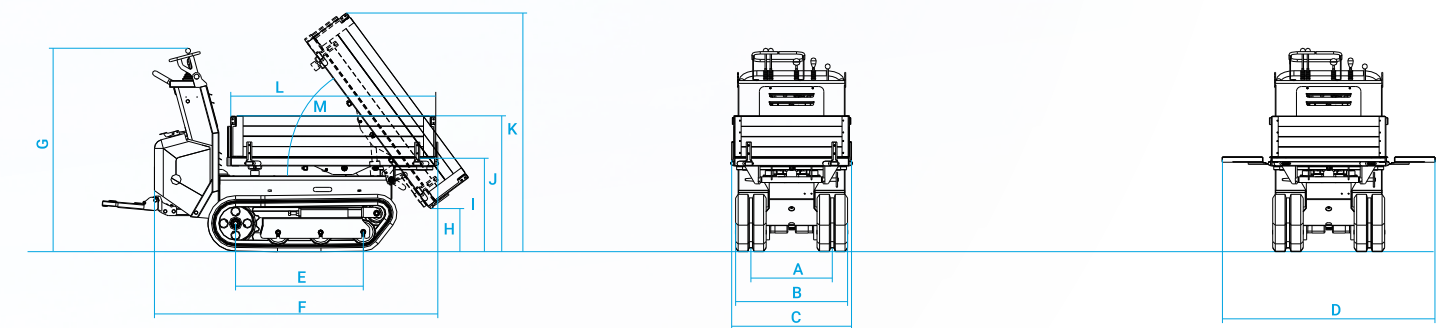
overall dimensions in mm abmessungen mm



AV	A	B	C	D	E	F	G	H	I	J
TC50	660	1616	1555	753	1249	2671	1423	345	46°	78°
TC50d	660	1616	1555	753	1249	2671	1423	345	46°	78°
TC85d	790	1762	1701	753	1249	2671	1423	345	46°	78°



MT - MTP	A	B	C	D	E	F	G	H	I	J	K	L	M	N	O	P
TC45	700	660	480	842	1631	1600	497	41	967	1153	73	753	432	325	45°	76°
TC50	700	660	480	842	1631	1600	497	41	967	1153	73	753	432	325	45°	76°
TC50d	700	660	480	842	1631	1600	497	41	967	1153	73	753	432	325	45°	76°
TC80	830	790	610	842	1633	1746	496	41	967	1152	75	753	432	325	45°	76°
TC85d	830	790	610	842	1633	1746	496	41	967	1152	75	753	432	325	45°	76°
TC85	830	790	610	842	1633	1746	496	41	967	1152	75	753	432	325	45°	76°



CA	A	B	C	D	E	F	G	H	I	J	K	L	M
TC45	480	660	707	1254	753	1670	1180	225	550	800	1400	1210	53°
TC50	480	660	707	1254	753	1670	1180	225	550	800	1400	1210	53°
TC50d	480	660	707	1254	753	1670	1180	225	550	800	1400	1210	53°
TC80	610	790	840	1390	753	1720	1180	225	550	800	1400	1230	53°
TC85d	610	790	840	1390	753	1720	1180	225	550	800	1400	1230	53°
TC85	610	790	840	1390	753	1720	1180	225	550	800	1400	1230	53°

Data, features and pictures are not binding and may be altered without any prior notice. Änderungen ohne Ankündigung vorbehalten, Angaben ohne Gewähr.